

1.4

Riĥ Isfel jew Riĥ Fuq

Twissija mill-Uffiċċju Meteoroloġiku

Ir-riĥ mill-Majjistral se jkun qawwi għal qawwi hafna (Forza 7) fuq l-inhawi fejn jaqbel tal-Gzejjer Maltin. Din it-twissija tibqa' fis-seħħ sad-disgħa ta' filgħaxija.

Meta nghidu 'riĥ fuq' inkunu qed infissru li r-riĥ ikun ġej min-naha ta' fuq ta' Malta u 'riĥ isfel' ikun ġej min-naha t'isfel ta' Malta jġigifieri minn fuq il-kontinent Afrikan. L-irjeh li jkunu ġejjin mill-Ewropa jgibu magħhom arja friska filwaqt li dawk li jkunu ġejjin min-naha t'isfel igibu magħhom arja aktar shuna. Nużaw il-pinnur biex inkunu nafu minn fejn ġej ir-riĥ.



Riĥ qawwi jikkaguna mewġ kbir li jaf ikun ta' periklu għal min jinqabad fih. Mhux l-ewwel darba li rwiefen qawwija u mewġ jibilghu l-art jolqtu hażin lil bosta jottijiet u dghajjes tas-sajd li xi wħud minnhom jinhallu mill-irbit tagħhom u jithabbtu ma' xulxin.



Imxerrdin fil-kampanja Maltija għadna naraw numru ta' rdieden li jintużaw mill-bdiewa bhala mezz ta' tisqija. Dawn l-irdieden jahdmu bir-riĥ u permezz tagħhom il-bidwi jtella' l-ilma li jkun hemm fil-blat. L-ilma mbagħad jinhażen fil-ġwiebi li jkun hemm maġenb ir-raddiena.



Il-Warda ta' l-Irjiegħ

Kull direzzjoni tar-riħ għandha isem partikolari. Dawn l-ismijiet ikollna bżonnhom biex nibnu l-warda ta' l-irjiegħ. Mela meta ngħid rih isfel, ir-riħ ikun qed jonfoħ jew mil-Lbiċ, mix-Xlokk jew min-Nofsinhar.

It-twissija mahruġa mill-Uffiċċju Meteoroloġiku barra li qaltilna li r-riħ kien ġej mill-majjistral wissietna wkoll li r-riħ se jkun qawwi hafna, forza 7. Din hija skala jew kejl minn 0 fejn ma jkun hemm xejn rih, u tibqā' tiela' sa forza 12 fejn isseħħ hsara u herba shiħa.

Il-Forza Tar-Riħ



Forza 3
Riħ Hafif



Forza 4
Riħ Moderat



Forza 6
Riħ Qawwi



Forza 8
Riħ Qawwi hafna



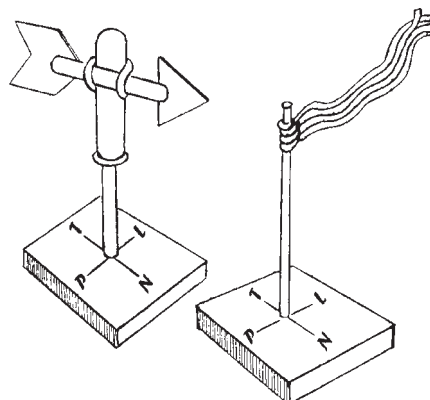
Forza 10
Riefnu



Fl-imghoddi f'kull rahal f'Malta u Għawdex kont issib mithna tar-riħ biex tithan il-qamħ għad-dqiq għall-użu tal-familji tal-madwar. Kont issibhom f'xi pjanura jew viċin ta' xi quċcata ta' xi għolja. Ir-riħ kien idawwar il-qluħ tal-mithna u l-qamħ kien jintahan bejn żewġ ġebliet kbar li kienu jduru bit-tidwir tal-qluħ.

Jekk trid tkun taf minn fejn qed jonfoh ir-rih ghax ma taghmilx pinnur bhal dan?

Ghal ġimgha shiha nnota minn fejn qed jonfoh ir-rih f'hinijiet differenti tal-ġurnata.



Imla t-tabella t'hawn taht.

Id-Direzzjoni tar-Rih			
	9.00	11.30	1.30
It-Tnejn			
It-Tlieta			
L-Erbgħa			
Il-Hamis			
Il-Ġimgha			

Wieġeb:

- Liema kien l-aktar rih komuni matul din il-ġimgha?

- Minn liema direzzjoni r-rih qatt ma nefah matul din il-ġimgha?

- Ġieli nbiddlet id-direzzjoni tar-rih matul l-istess ġurnata? Meta?

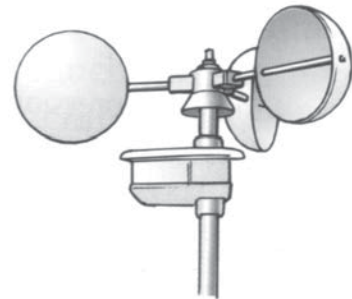


L-Elettriku mir-Rih

Illum f'hafna pajjiżi Ewropej u ta' l-Amerika ta' Fuq qed jużaw imtiehen li jiproduċu l-elettriku mir-rih. Dawn jitpogġew f'postijiet fejn jahkem ir-rih, ġeneralment f'inhawi gholjin ta' hdejn il-bahar.

X'hasra li ftit li xejn qed nużaw dan is-sors ta' energija f'pajjiżna meta jkollna tant jiem bir-rih!

Is-sahha tar-rih nistghu nkejluha b'aktar preċiżjoni bl-użu ta' strument li nsejhulu anemometru. Dan ikun fih bħal kikkri li jdur bil-mod meta jkun hemm żiffa helwa u jdur mghaġġla hafna meta r-rih ikun qawwi. Is-sahha tar-rih tiġi rrekordjata fuq *meter* speċjali u titkejjel bil-kilometri fis-siegha.



Uża l-anemometru biex tkun taf il-qawwa tar-rih f'postijiet differenti ta' l-iskola u f'hinijiet differenti tal-jum.

	10:00	12.30	1.30
Post 1			
Post 2			
Post 3			

Rwiefen Jaghmlu Herba

Valletta, il-Hamis

Maltempata kbira ta' rih qawwi llejla holqot allarm fil-Port il-Kbir tant li l-vapuri kollha ġew ordnati jirdupjaw l-irbit tagħhom. Ir-riefnu mill-Grigal lahaq l-aqwa tiegħu għal habta tas-sebgha ta' filghaxija meta beda jonfoh b' forza 10. L-irwiefen u l-bahar qawwi laqtu hazin lil bosta dghajjes f'hafna dahliet tant li xi whud minnhom inqatgħu mill-irbit u habtu u tfarrku ma' xulxin. F'inhawi ohra ta' Malta, l-aktar dawk miftuħa jew qrib il-bahar, saru xi hsarat billi numru ta' sigar ġew imqacċta. Hsarat ohra saru fit-tiżjin tad-dawl tal-Milied f'diversi toroq li wkoll ġew maqlugħa minn posthom. Diversi bliet u rhula rrapportaw qtugh fit-tul tal-provvista ta' l-elettriku. Iċ-ċelebrazzjonijiet ta' barra tal-Festa ta' l-Immakulata Kuncizzjoni li ġiet iċċelebrata llum f'Bormla thassru kollha u saru biss il-festi ta' ġewwa. Xi armar tal-festa wkoll ġarrab hsarat. Sadanittant, rapport mill-Uffiċċju Meteorologiku ta' Hal Luqa qal li rwiefen qawwija forza 10 mhumiex komuni fil-Gżejjer Maltin. Ir-riefnu se jkompli sa għada u jibda jbatti wara nofsinhar.

Aqra sewwa din is-silta mehuda minn gazzetta lokali. Ghid jekk dawn li ġejjin humiex veru jew le.

	Veru	Falz
• Minhabba r-rih qawwi, il-vapuri kollha ġew ordnati johorġu mill-Port il-Kbir.	<input type="checkbox"/>	<input type="checkbox"/>
• Ir-rih lahaq forza 10 għall-habta tas-sebgha ta' filghaxija.	<input type="checkbox"/>	<input type="checkbox"/>
• Hafna sigar tqacċtu, l-aktar dawk li kienu għall-kenn fil-widien.	<input type="checkbox"/>	<input type="checkbox"/>
• L-Uffiċċju Meteorologiku rrapporta li rwiefen ta' Forza 10 huma komuni f'pajjiżna.	<input type="checkbox"/>	<input type="checkbox"/>
• Minhabba l-irwiefen qawwija ġew imhassra l-festi ta' barra li kellhom isiru f'Bormla.	<input type="checkbox"/>	<input type="checkbox"/>

Sib s-sentenzi mit-tahriġ ta' paġna 24 li mhumiex korretti. Iktibhom mill-ġdid billi tirranġa l-iżbalji li fihom.

Semmi hames hwejjeg li ġew affettwati hażin mill-irwiefen qawwija li hakmu lill-Gzejjer Maltin.

Fittex fl-Internet



Uża l-*website* t'hawn taht biex:

- Tara ritratti ta' oġġetti li jahdmu bir-rih.
- Tibni pass pass anemometru biex tkun tista' tkejjel il-qawwa tar-rih.
- Tara kif l-uragani kapaċi jagħmlu hsara kbira u jagħmlu herba shiha minn bliet viċin il-baħar.

<http://schoolnet.gov.mt/geography/primary/workbook>

Aqra sewwa dawn it-tliet rapporti tat-temp immarkati bl-ittri A, B u Ċ.

Ġeneralment xemxi bi ftit shab li jsir il-biċċa l-kbira msahhab sa filghaxija. Viżibilità tajba. Ir-rih moderat mil-Lbiċ isir moderat ghal ftit qawwi mill-majjistral wara nofsinhar. L-oghla temperatura hi 17°C filwaqt li l-inqas temperatura tinzel ghal 10°C.

A

L-aktar imsahhab u b'xi halbiet tax-xita iżolati matul il-jum kollu li jistgħu jkunu bir-raghad. Viżibilità tajba, moderata bil-halbiet tax-xita. Ir-rih moderat mill-Grigal li jdur ghal ftit qawwi mit-Tramuntana. L-oghla temperatura hi 12°C filwaqt li l-anqas temperatura se tinzel ghal 7°C.

B

Jum sabih u xemxi bi ftit shab għoli u irqiq. Viżibilità tajba. Rih hafif min-Nofsinhar li jdur ghax-Xlokk. L-oghla temperatura hi 32°C filwaqt li l-anqas temperatura tinzel ghal 25°C.

C

Hdejn kull sentenza mmarka billi tittikkja l-ittra li l-aktar taqbel mar-rapport tat-temp.

- Ghandna bżonn nilbsu ġersi ohxon bil-kmiem twal.
- Ir-rih se jonfoh minn fuq it-Tuneżija.
- Se jkollna bżonn l-umbrella u l-inċirata.
- It-temp se jkun tajjeb biex immorru nghumu.
- Wara nofsinhar ir-rih se jkun ġej minn fuq Franza.
- Se jkollna nilbsu l-kowt ghax se tkun kesha mhux hażin.
- Ir-rih se jkun ġej minn fuq il-Greċja.
- Se jkollna rih isfel matul il-jum kollu.
- Se jkollna bżonn nixeghlu l-fann kemm filghodu kif ukoll filghaxija.

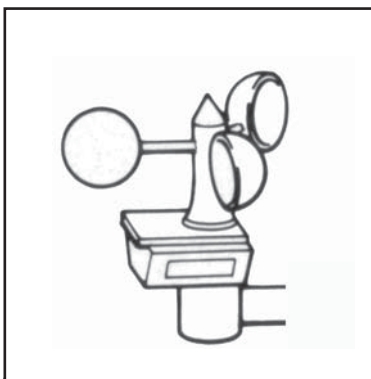
A	B	C

Wahda mill-gazzetti ewlenin f'pajjiżna tirrapporta t-tbassir tat-temp b'mappa bi tpingijiet żghar fuqha.

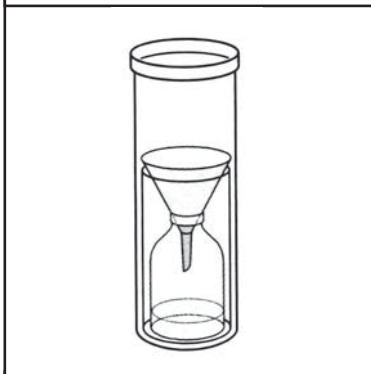
- Ifli sewwa l-mapep u wara spjega fi ftit kliem kif se jkun it-temp.

	<hr/> <hr/> <hr/> <hr/> <hr/> <hr/> <hr/> <hr/> <hr/> <hr/>
	<hr/> <hr/> <hr/> <hr/> <hr/> <hr/> <hr/> <hr/> <hr/> <hr/>

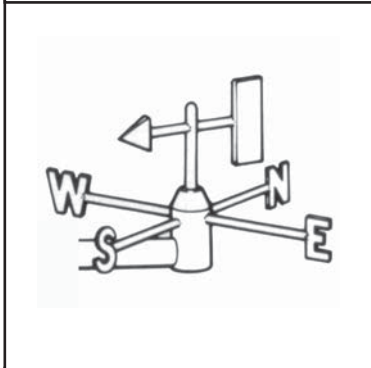
Hares sewwa lejn dawn l-istrumenti tat-temp.
Hdejn kull tpingija ikteb l-isem ta' kull strument.
Hdejn kull tpingija ikteb ftit karatteristiċi ta' kull strument tat-temp. Sibhom minn paġna 29.



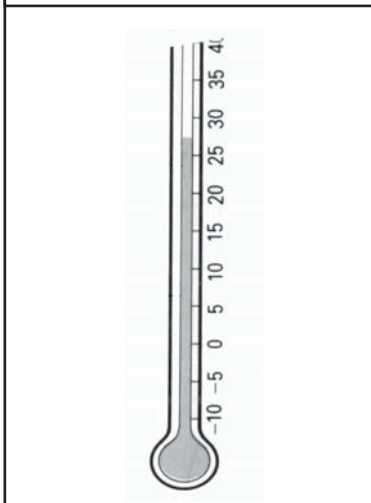
Dan l-istrument tat-temp insejhulu _____



Dan l-istrument tat-temp insejhulu _____



Dan l-istrument tat-temp insejhulu _____



Dan l-istrument tat-temp insejhulu _____

- il-ponta tieghu turina minn fejn hu ġej ir-rih.
- ikollu qishom kikkri li jduru.
- jitpoġġa fil-berah x'imkien 'il boghod mill-bini jew fuq xi arblu.
- fl-Uffiċċju Meteoroloġiku jitpoġġa f'post fid-dell.
- nużawh biex inkunu nafu kemm niżlet xita.
- ma jridx ikun hdejn bini u jrid ikun sod biex ma jaqax bir-rih.
- magħmul minn tubu irqiq tal-hġieg.
- jurina kemm hu qawwi r-rih.
- ġo fih ikun hemm l-alkohol jew il-merkurju.
- jurina jekk ir-rih hux ġej mit-Tramuntana, Punent, Lvant . . .
- nużaw il-kilometri fis-siegħa bhala kejl.
- jimmarka d-direzzjoni tar-rih.
- nużaw il-gradus celsius (°C) bhala kejl.
- jitpoġġa f'post miftuh, mhux viċin il-bini.
- nużaw il-millimetri (mm) bhala kejl.
- jikkonsisti minn flixkun u l-quċċata tieghu tkun forma ta' lembut.

Liema mill-elementi tat-temp imsemmija hawn taht kienu kaġun ta' dawn is-sitwazzjonijiet?

xita qawwiya ċpar sajjetti shana qawwiya rih qawwi silġ rih isfel

- Logħba futbol bejn il-Belt u tas-Sliema ġiet imhassra. _____
- Il-vapur tal-Gozo Channel ma setax jahdem. _____
- Ajruplan ta' l-Air Malta ma setax jinżel fl-ajruport. _____
- Il-festi ta' barra u l-purċissjoni bil-vara ġew imhassra. _____
- Waqghet parti mill-kampnar tal-knisja. _____
- Il-bdiewa tax-Xewkija sabu l-hġieg u l-plastik tas-serer tagħhom kollu imkisser u mċarrat. _____
- Il-hwejjeġ minxurin fuq il-bejt ma riedu jinxfu b'xejn. _____
- Hafna anzjani ddahhlu l-isptar. _____

Semmi żewġ sitwazzjonijiet ohra li juru kif it-temp jista' jaffettwa l-hajja tagħna ta' kuljum.

Ghal ġimgħa shiha osserva, kejjel u hu nota ta' l-elementi tat-temp. Biex tagħmel dan it-taħriġ għandek bżonn termometru, anemometru, pinnur u pluvjometru.

Wara li tkun ġbart din l-informazzjoni kollha tista' tibni:

- *Bar graph* bl-ammont ta' xita.
- *Line graph* tat-temperatura.

Jum	Data	Hin	Temperatura	Qawwa tar-Rih	Direzzjoni tar-Rih	Xita



Fil-Qosor

Fl-Uffiċċju Metereoloġiku jingabar taħrif dwar l-elementi ewlenin tat-temp bhalma huma t-temperatura, ix-xita, u r-rih.

It-temperatura turina kemm hi shuna jew kiesha l-arja ta' madwarna. Nużaw it-termometru biex inkunu nafu kemm hi kesha jew shana. Inpingu *line graph* biex nuru kemm kienet it-temperatura matul perjodu ta' żmien.

Bil-pluvjometru nkunu nafu kemm għamlet xita kuljum. Ix-xemx tevapora l-ilma mill-baħar u mix-xmajjar, jiffirma shab u tagħmel ix-xita. Inpingu *bar graph* biex nuru kemm tkun nizlet xita f'perjodu ta' żmien.

Bil-pinnur inkunu nafu minn fejn ġej ir-rih. Ġeneralment rih mit-Tramuntana jkun kiesah, filwaqt li rih min-Nofsinhar ikun shun. Bl-anemometru nkunu nafu l-qawwa tar-rih.